

# LED CHANDELIER

**NEED HELP?**  
Call or Email us first

Our service team is ready to answer your questions...  
1-800-265-1833 (English) / 1-800-567-2513 (French)  
IN CANADA - ressaiescanada@canarmna.ca - IN USA - ressaiesusa@canarmna.ca

Monday – Friday  
8 AM - 5 PM EST.



INSTRUCTIONS PERTAINING TO RISK OF FIRE OR INJURY TO PERSONS  
READ ALL INSTRUCTIONS

**IMPORTANT SAFETY  
INSTRUCTIONS**  
SAVE THESE INSTRUCTIONS

## TOOLS AND MATERIALS REQUIRED:



Phillips  
Screwdriver



Wire Cutters



Pliers



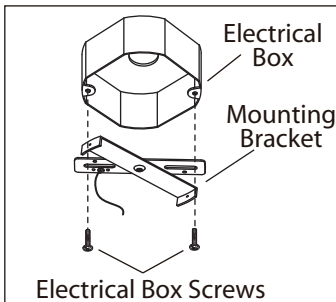
Wrench

Wiring supplies  
as required by  
local electrical  
code

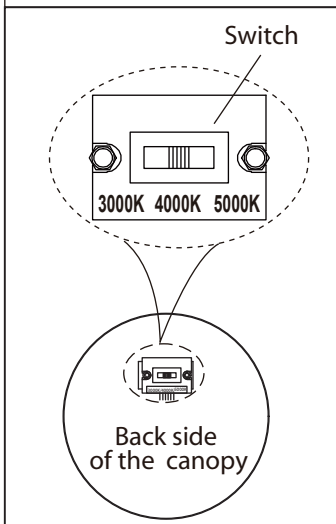
## SAFETY PRECAUTIONS:

1. TURN OFF ELECTRICAL POWER BEFORE STARTING INSTALLATION OF LIGHT FIXTURE.
  2. THIS PRODUCT MUST BE INSTALLED IN ACCORDANCE WITH THE APPLICABLE INSTALLATION CODE BY A PERSON FAMILIAR WITH THE CONSTRUCTION AND OPERATION OF THE PRODUCT AND THE HAZARDS INVOLVED.
  3. CONNECT THE GROUND WIRE (BARE COPPER OR GREEN) FROM YOUR FIXTURE TO THE GROUND WIRE (BARE COPPER OR GREEN) OR GROUND SCREW IN THE ELECTRICAL OUTLET BOX.
  4. TO CLEAN THE FIXTURE, TURN OFF THE POWER, WAIT FOR IT TO COOL, AND WIPE THE FIXTURE WITH A CLEAN, SOFT CLOTH. CLEAN GLASS WITH WATER ONLY.
- NOTE:** Product may not look exactly as shown in figures.

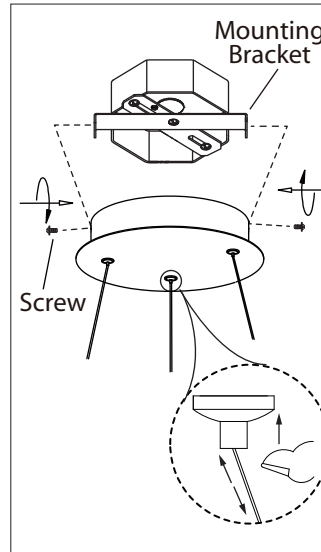
## INSTALLATION:



**1.** Mount the mounting bracket to electrical box using electrical box screws (not included). Make sure the studs on the mounting bracket are facing out from the electrical box.



**2.** Use the slide switch to choose a color temperature. The options are 3000K, 4000K and 5000K.



**4.** Attach fixture to mounting bracket by tightening the 2 screws.

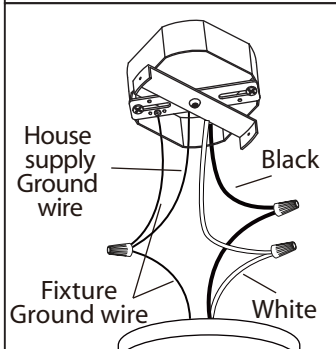
**5.** Adjust the height of the fixture by pushing the button.



dimnable

This LED light is compatible with the dimmers:

Leviton# 742-6672-HLW, 722-6674-PDW MAX 150 W,  
Lutron # SCL-153PH-WH MAX 150 W,  
Leviton# 742-66EV-P0W MAX 300 W.  
The MAX rated wattage of this model is 30 W.



**3.** Connect the ground wires (bare copper or green) from your fixture to the ground wire (bare copper or green) or ground screw in the electrical box. Attach the black wire from the light fixture to the black wire in the electrical box. Attach the white wire from the light fixture to the white wire in the electrical box.  
**NOTE: Do not disconnect any pre-wired connections.**

## BESOIN D'AIDE?

Écrivez-nous ou appelez nous d'abord

Notre équipe de service est prêt à répondre à vos questions...  
1-800-265-1833 (Anglais) / 1-800-567-2513 (Français)

Lundi - Vendredi  
8 AM - 5 PM EST.

Au Canada - ressalesscanada@canarmna.ca - Aux États-Unis - ressalessusa@canarmna.ca

INSTRUCTIONS CONCERNANT LE RISQUE  
D'INCENDIES OU LES DOMMAGES CORPORELS  
LISEZ TOUTES LES INSTRUCTIONS

## INSTRUCTIONS DE SÛRETÉ IMPORTANTES GARDEZ CES INSTRUCTIONS

### OUTILS ET MATERIAUX REQUIS:



Tournevis  
Phillips



Coupeur De Fils



Pinces



Clef

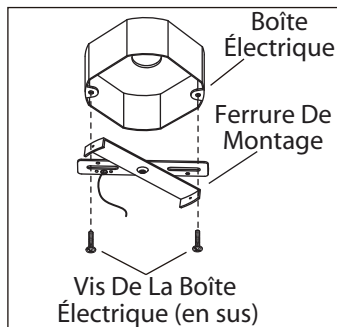
Fournitures  
électriques telles  
que prescrites  
par les normes  
locales

### MISE EN GARDE:

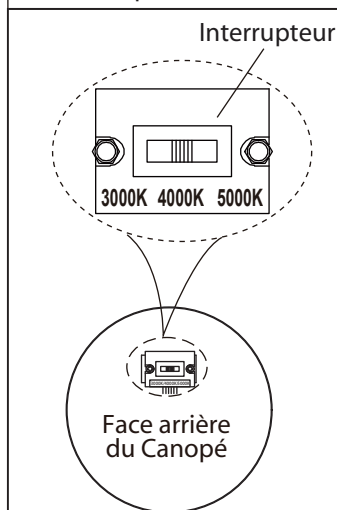
1. FERMER LE COURANT AU DISJONCTEUR AVANT DE DÉBUTER L'INSTALLATION DE LA FIXTURE.
2. CE PRODUIT DOIT ÊTRE INSTALLÉ SELON LE CODE D'INSTALLATION PERTINENT, PAR UNE PERSONNE QUI CONNAIT BIEN LE PRODUIT ET SON FONCTIONNEMENT AINSI QUE LES RISQUES INHÉRENTS.
3. BRANCHER LES FILS DE LA MISE A TERRE (CUIVRE NU OU VERT) DE VOTRE LUMINAIRE AU FIL DE LA MISE À TERRE (CUIVRE NU OU VERT) OU VIS DE LA MISE À TERRE DANS LA BOÎTE ÉLECTRIQUE.
4. POUR NETTOYER LE LUMINAIRE, L'ÉTEINDRE, ATTENDRE QU'IL SOIT FROID, PUIS LE NETTOYER AVEC LINGE PROPRE ET DOUX. AUCUNE PIÈCE DE REMPLACEMENT À L'INTÉRIEUR DU LUMINAIRE. NETTOYEZ LE VERRE À L'EAU SEULEMENT.

**N.B.:** Le produit peut différer de l'illustration ci-dessous.

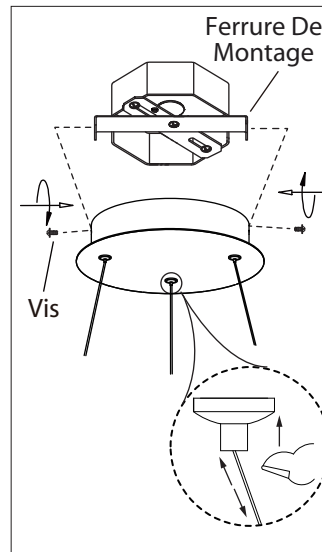
### INSTALLATION:



1. Posez la ferrure d'installation à la boîte de sortie électrique à l'aide des vis de la boîte (en sus).



2. Utilisez l'interrupteur à glissière pour choisir une température de couleur. Les options sont 3000K, 4000K et 5000K.



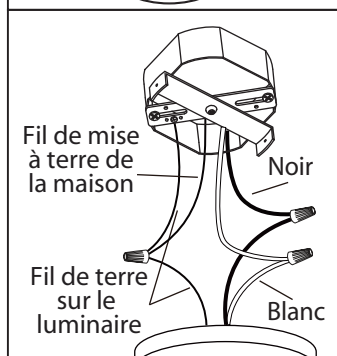
4. Posez le luminaire à la ferrure de montage en serrant les 2 vis.

5. Ajustez la hauteur de la fixture en poussant sur le bouton.



variable

Cette lumière DEL est compatible avec les variateurs :  
Leviton# 742-6672-HLW, 722-6674-PDW MAX 150 W,  
Lutron # SCL-153PH-WH MAX 150 W,  
Leviton# 742-66EV-POW MAX 300 W.  
Le maximum de wattage permis avec ce modèle est de 30 W.



3. Branchez les fils de la mise a terre (cuivre nu ou vert) de votre montage au fil de la mise a terre (cuivre nu ou vert) ou vis de la mise a terre dans la boîte électrique. Posez le fil noir (ou fil ayant un écriteau) de la fixture au fil noir dans la boîte électrique et posez le fil blanc de la fixture au fil blanc dans la boîte.

**N.B.;** Ne pas défaire les connexions déjà existantes.