

NEED HELP?
Call or Email us first

Our service team is ready to answer your questions...
1-800-265-1833 (English) / 1-800-567-2513 (French)
IN CANADA - ressalescanada@canarmna.ca - IN USA - ressalesusa@canarmna.ca

Monday – Friday
8 AM - 5 PM EST.

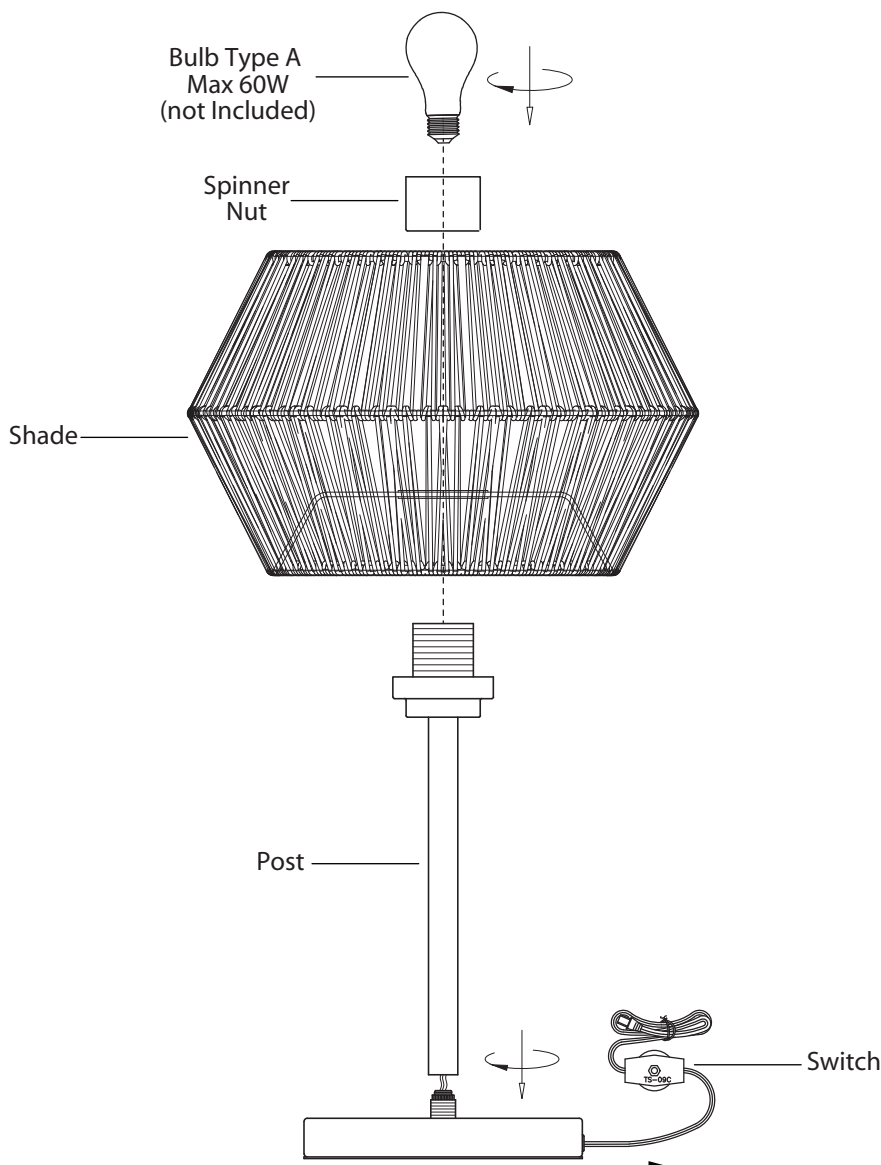


SAFETY PRECAUTIONS:

1. DO NOT PLUG IN LAMP TO POWER BEFORE INSTALLATION IS COMPLETE.
2. CAUTION- THIS PORTABLE LAMP HAS A POLARIZED PLUG (ONE BLADE IS WIDER THAN THE OTHER) AS A SAFETY FEATURE TO REDUCE THE RISK OF ELECTRIC SHOCK. THIS PLUG WILL FIT IN A POLARIZED OUTLET ONLY ONE WAY. IF THE PLUG DOES NOT FIT FULLY IN THE OUTLET, REVERSE THE PLUG. IF IT STILL DOES NOT FIT, CONTACT A QUALIFIED ELECTRICIAN. NEVER USE WITH AN EXTENSION CORD UNLESS PLUG CAN BE FULLY INSERTED. DO NOT ALTER THE PLUG. AC ONLY.
3. INSTALL PROPER BULB TYPE AND WATTAGE.
4. TO CLEAN THE FIXTURE, TURN OFF THE POWER, WAIT FOR IT TO COOL, AND WIPE THE FIXTURE WITH A CLEAN, SOFT CLOTH.

NOTE: Product may not look exactly as shown in figures.

INSTALLATION:



BESOIN D'AIDE?

Écrivez-nous ou appelez nous d'abord

Notre équipe de service est prêt à répondre à vos questions...
1-800-265-1833 (Anglais) / 1-800-567-2513 (Français)
Au Canada - ressaescanada@canarmna.ca - Aux États-Unis - ressaesusa@canarmna.ca

Lundi - Vendredi
8 AM - 5 PM E.S.T.



INSTRUCTIONS CONCERNANT LE RISQUE
D'INCENDIES OU LES DOMMAGES CORPORELS
LISEZ TOUTES LES INSTRUCTIONS

INSTRUCTIONS DE SÛRETÉ IMPORTANTES GARDEZ CES INSTRUCTIONS

MISE EN GARDE:

1. NE BRANCHEZ PAS LA LAMPE DANS LA PRISE AVANT QUE VOUS AYEZ COMPLETEMENT FINI L'INSTALLATION.
 2. ATTENTION- CETTE LAMPE PORTATIVE A UNE FICHE POLARISÉE (UNE LAME EST PLUS LARGE QUE L'AUTRE) COMME FONCTION DE SÉCURITÉ AFIN DE RÉDUIRE LE RISQUE DE CHOC ÉLECTRIQUE. CETTE FICHE ENTRERA DANS UNE PRISE DE COURANT POLARISÉE DANS UNE SEULE DIRECTION. SI LA FICHE N'ENTRE PAS COMPLÈTEMENT DANS LA PRISE, INVERSEZ LA FICHE. SI CELA NE FONCTIONNE TOUJOURS PAS, CONTACTEZ UN ÉLECTRICIEN AGRÉÉ. N'UTILISEZ JAMAIS DE RALLONGE À MOINS QUE LA FICHE NE SOIT INSÉRÉE ENTIÈREMENT. NE MODIFIEZ PAS LA FICHE. C.A.SEULEMENT.
 3. POSEZ L'AMPOULE DE STYLE ET DE WATTAGE REQUIS.
 4. POUR NETTOYER LE LUMINAIRE, L'ÉTEINDRE, ATTENDRE QU'IL SOIT FROID, PUIS LE NETTOYER AVEC LINGE PROPRE ET DOUX.
- N.B.: Peut différer de l'illustration.

INSTALLATION:

