

NEED HELP?
Call or Email us first

Our service team is ready to answer your questions...
1-800-265-1833 (English) / 1-800-567-2513 (French)
IN CANADA - ressalescanada@canarmna.ca - IN USA - ressalesusa@canarmna.ca

Monday – Friday
8 AM - 5 PM EST.



INSTRUCTIONS PERTAINING TO RISK OF FIRE OR INJURY TO PERSONS
READ ALL INSTRUCTIONS

**IMPORTANT SAFETY
INSTRUCTIONS**
SAVE THESE INSTRUCTIONS

TOOLS AND MATERIALS REQUIRED:



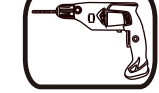
Phillips
Screwdriver



Wrench



Pliers



Drill

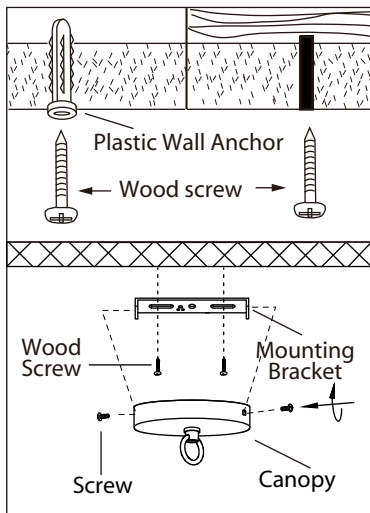
Wiring supplies
as required by
local electrical
code

SAFETY PRECAUTIONS:

1. THIS PRODUCT MUST BE INSTALLED IN ACCORDANCE WITH THE APPLICABLE INSTALLATION CODE BY A PERSON FAMILIAR WITH THE CONSTRUCTION AND OPERATION OF THE PRODUCT AND THE HAZARDS INVOLVED.
2. USE CHAIN TO SUPPORT THE FIXTURE. DO NOT USE THE ELECTRICAL CORD TO HANG THE FIXTURE. USE THE RUBBERIZED "S" HOOK TO HANG THE CORD. PERIODICALLY CHECK SUSPENSION CHAIN AND THE HOOK. DO NOT ALTER THE PLUG.
3. DO NOT INSTALL ON RADIANT-HEATING TYPE CEILING.
4. UNPLUG FIXTURE BEFORE INSTALLING OR REMOVING BULB.
5. UNPLUG WHEN NOT IN USE.
6. TO CLEAN THE FIXTURE, TURN OFF THE POWER, WAIT FOR IT TO COOL, AND WIPE THE FIXTURE WITH A CLEAN, SOFT CLOTH.

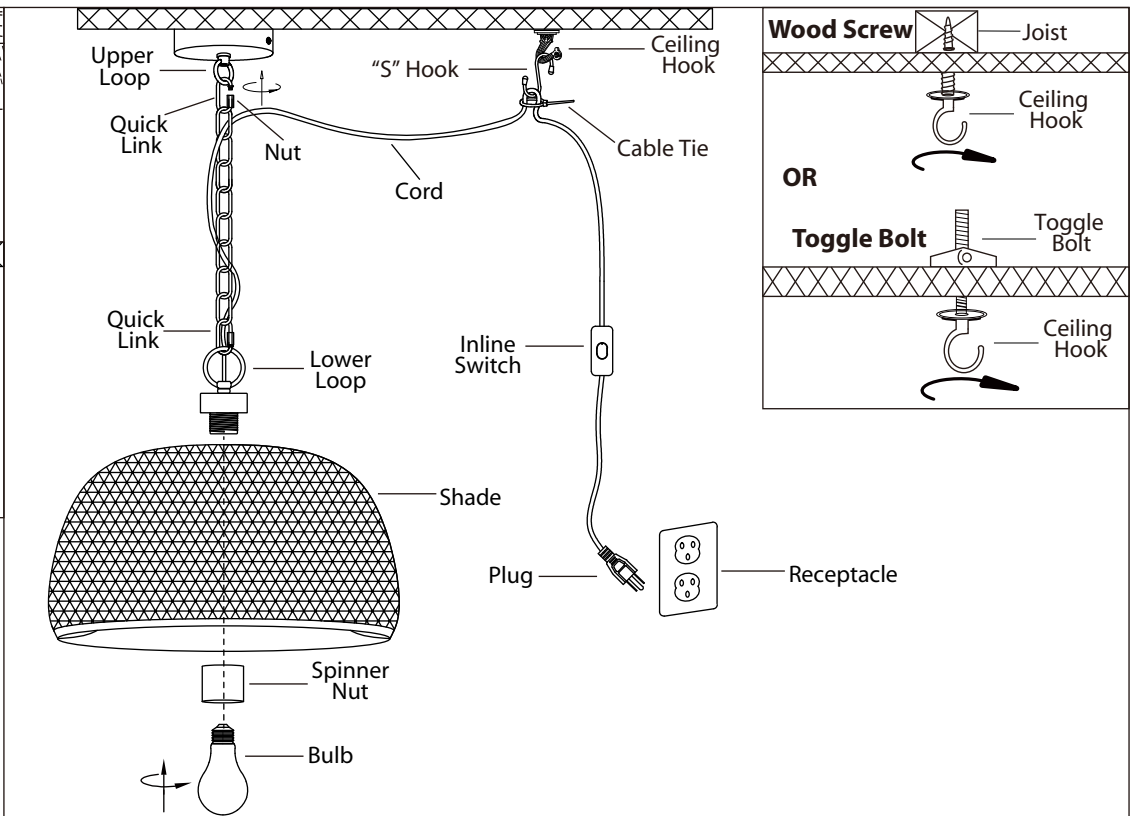
NOTE: Product may not look exactly as shown in figures.

INSTALLATION:



1. Decide a suitable location where you want your light fixture to be positioned. Determine your mounting method. Mark two spots on the ceiling for the mounting hardware.

2. Install the canopy to desired spot on the ceiling. Drill two pilot holes to install the mounting bracket to the ceiling. Determine the appropriate way (wood screws for the wooden studs or plastic wall anchor and wood screws for dry wall) of fastening the fixture to the ceiling. Attach the canopy to the mounting bracket by tightening the 2 screws.



3. Hang your fixture by the chain at desired height level. Connect the chain to the lower loop and the upper loop using the two quick links.
Seal the opening on the quick link by screwing the nut.

4. Decide which electrical outlet you wish to plug your fixture into for power. Position the ceiling hook directly above the chosen electrical outlet. Secure ceiling hook (provided) to ceiling. Secure directly to a ceiling joist by using a wood hook or in the case of a hollow ceiling, use the toggle bolt provided.

5. Suspend pendant to desired length from ceiling, make a loop in cord and fasten with cable tie. Attach one end of rubberized "S" hook to ceiling hook and other end to the cord.

6. Remove spinner nut from socket. Position shade on lamp and secure with spinner nut.

7. Install proper bulb type and wattage (not included).

BESOIN D'AIDE?

Écrivez-nous ou appelez nous d'abord

Notre équipe de service est prêt à répondre à vos questions...
1-800-265-1833 (Anglais) / 1-800-567-2513 (Français)
Au Canada - ressalesscanada@canarmna.ca - Aux États-Unis - ressalessusa@canarmna.ca

Lundi - Vendredi
8 AM - 5 PM E.S.T.



INSTRUCTIONS CONCERNANT LE RISQUE
D'INCENDIES OU LES DOMMAGES CORPORELS
LISEZ TOUTES LES INSTRUCTIONS

INSTRUCTIONS DE SÛRETÉ IMPORTANTES GARDEZ CES INSTRUCTIONS

OUTILS ET MATERIAUX REQUIS:



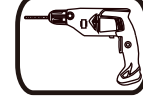
Tournevis
Phillips



Clef



Pincés



Perceuse

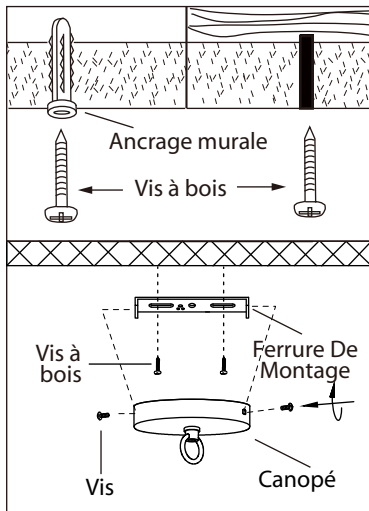
Fournitures
électriques telles
que prescrites
par les normes
locales

MISE EN GARDE:

1. CE PRODUIT DOIT ÊTRE INSTALLÉ SELON LE CODE D'INSTALLATION PERTINENT, PAR UNE PERSONNE QUI CONNAIT BIEN LE PRODUIT ET SON FONCTIONNEMENT AINSI QUE LES RISQUES INHÉRENTS.
2. UTILISEZ LA CHAÎNE POUR SUSPENDRE LE LUMINAIRE. N'UTILISEZ PAS LE CORDON ÉLECTRIQUE POUR LE SUSPENDRE. UTILISEZ LE CROCHET CAOUTCHOUTÉ EN "S" POUR SUSPENDRE LE CORDON. VÉRIFIEZ LA SOLIDITÉ DE LA CHAÎNE ET DU CROCHET PÉRIODIQUEMENT. NE PAS ALTÉRER LA PRISE.
3. NE PAS INSTALLER SUR UN PLAFOND DE TYPE RADIANT CHAUFFANT.
4. DÉBRANCHEZ LE LUMINAIRE AVANT D'INSTALLER OU DE RETIRER L'AMPOULE.
5. DÉBRANCHER LORSQU'IL N'EST PAS UTILISÉ.
6. POUR NETTOYER LE LUMINAIRE, ÉTEIGNEZ-LE, ATTENDEZ QU'IL SOIT FROID, PUIS NETTOYEZ-LE AVEC LINGE PROPRE ET DOUX.

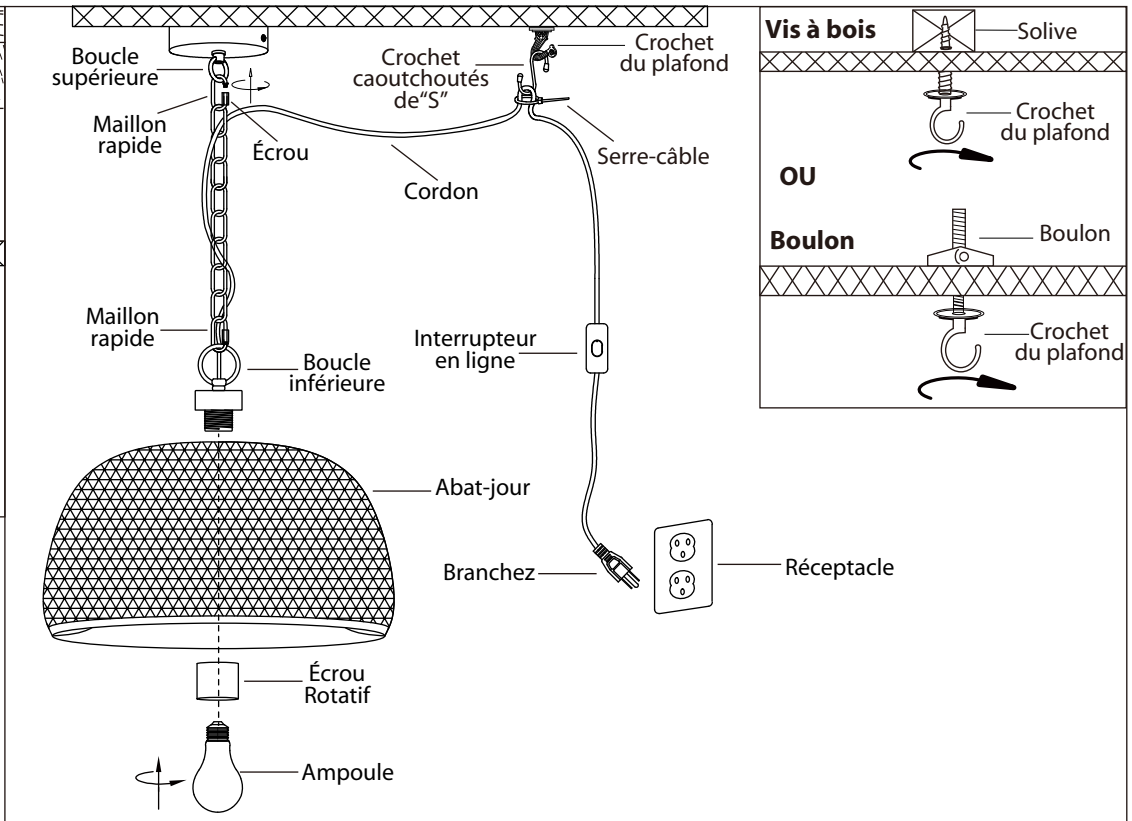
N.B.: Le produit peut différer de l'illustration ci-dessous.

INSTALLATION:



1. Choisissez l'endroit convenable où vous désirez positionner votre luminaire. Déterminez votre méthode d'installation. Marquez deux endroits au plafond pour le support de montage.

2. Installez le canopé à l'endroit désiré au plafond. Percez deux trous guides pour installer le support de montage au plafond. Déterminez la méthode d'ancrage appropriée pour installer votre luminaire au plafond (vis de bois pour poutres en bois ou des ancrages muraux en plastique et vis de bois pour les cloisons sèches). Sécurisez le canopé au support de montage avec les deux vis.



3. Suspendre le luminaire par la chaîne à la hauteur désirée. Connectez la chaîne à la boucle inférieure et supérieure en utilisant les deux maillons rapides.

Scellez l'ouverture du maillon rapide en vissant l'écrou.

4. Décidez à quelle sortie Électrique vous désirez brancher le luminaire. Positionnez le crochet du plafond au-dessus de la prise électrique désirée. Fixez le crochet (inclus) au plafond. Fixez directement à la solive de bois en utilisant un crochet à bois ou dans le cas d'un plafond sans solive, utilisez le boulon inclus.

5. Suspendre le luminaire suspend à la longueur désirée du plafond, faites une boucle sur le cordon et fixez à l'aide d'une attache. Posez un bout du crochet en "S" au plafond et l'autre bout au cordon.

6. Retirez l'écrou rotatif de la douille. Positionnez l'abat-jour sur la lampe et fixez-le solidement avec l'écrou rotatif.

7. Posez l'ampoule de type et de wattage requis (en sus).