

NEED HELP?
Call or Email us first

Our service team is ready to answer your questions...
1-800-265-1833 (English) / 1-800-567-2513 (French)
IN CANADA - ressaiescanada@canarmna.ca - IN USA - ressaiesusa@canarmna.ca

Monday – Friday
8 AM – 5 PM EST.



INSTRUCTIONS PERTAINING TO RISK OF FIRE OR INJURY TO PERSONS
READ ALL INSTRUCTIONS

**IMPORTANT SAFETY
INSTRUCTIONS**
SAVE THESE INSTRUCTIONS

TOOLS AND MATERIALS REQUIRED:



Phillips
Screwdriver



Wire Cutters



Pliers



Wrench

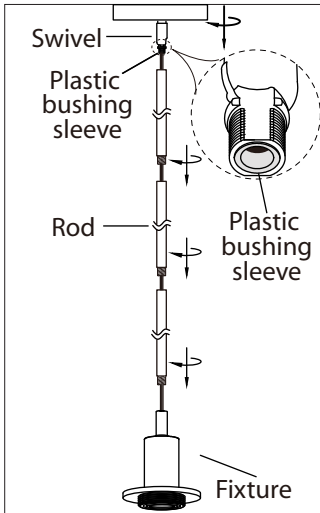
Wiring supplies
as required by
local electrical
code

SAFETY PRECAUTIONS:

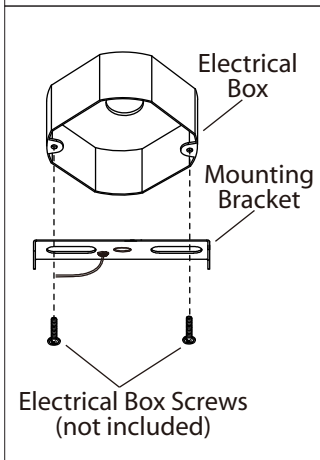
1. TURN OFF ELECTRICAL POWER BEFORE STARTING INSTALLATION OF LIGHT FIXTURE.
2. THIS PRODUCT MUST BE INSTALLED IN ACCORDANCE WITH THE APPLICABLE INSTALLATION CODE BY A PERSON FAMILIAR WITH THE CONSTRUCTION AND OPERATION OF THE PRODUCT AND THE HAZARDS INVOLVED.
3. CONNECT THE GROUND WIRES (BARE COPPER OR GREEN) FROM YOUR FIXTURE TO THE GROUND WIRE (BARE COPPER OR GREEN) OR GROUND SCREW IN THE ELECTRICAL BOX.
4. TO CLEAN THE FIXTURE, TURN OFF THE POWER, WAIT FOR IT TO COOL, AND WIPE THE FIXTURE WITH A CLEAN, SOFT CLOTH.

NOTE: Product may not look exactly as shown in figures.

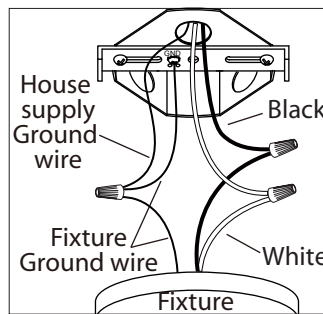
INSTALLATION:



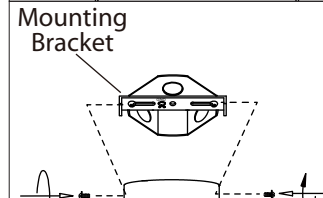
1. Install the length of rod that is required by threading wire through the rod and screwing it to the fixture. Install swivel to the rod, ensuring that the plastic bushing sleeve is at the swivel.



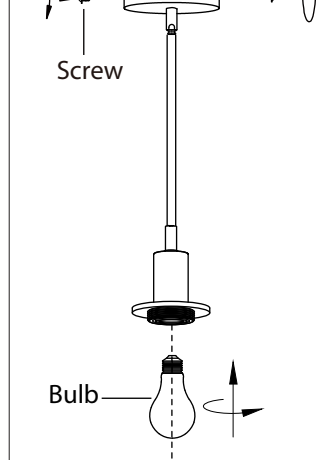
2. Mount the mounting bracket to electrical box using electrical box screws (not included).



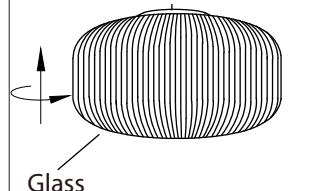
3. Connect the ground wires (bare copper or green) from your fixture to the ground wire (bare copper or green) or ground screw in the electrical box. Connect the black wire (or wire with marking) from the fixture to the black wire in the electrical box and connect the white wire from the fixture to the white wire in the electrical box.



4. Once connections of wires are completed, carefully tuck wires and wire nuts into the electrical box making sure no bare wire (on the black and white) is visible at the wire nuts.



5. Attach fixture to mounting bracket by tightening the 2 screws.



6. Install specified bulb type and wattage (not included).

7. Screw the glass shade on to the fixture. Ensure the glass is securely attached to the fixture.

BESOIN D'AIDE?

Écrivez-nous ou appelez nous d'abord

Notre équipe de service est prêt à répondre à vos questions...
1-800-265-1833 (Anglais) / 1-800-567-2513 (Français)

Lundi - Vendredi
8 AM - 5 PM E.S.T.

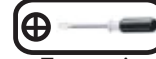
Au Canada - ressalesscanada@canarmna.ca - Aux États-Unis - ressalessusa@canarmna.ca



INSTRUCTIONS CONCERNANT LE RISQUE
D'INCENDIES OU LES DOMMAGES CORPORELS
LISEZ TOUTES LES INSTRUCTIONS

INSTRUCTIONS DE SÛRETÉ IMPORTANTES GARDEZ CES INSTRUCTIONS

OUTILS ET MATERIAUX REQUIS:



Tournevis
Phillips



Coupeur De Fils



Pinces



Clef

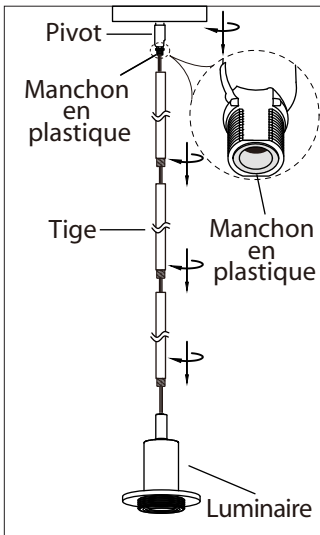
Fournitures
électriques telles
que prescrites
par les normes
locales

MISE EN GARDE:

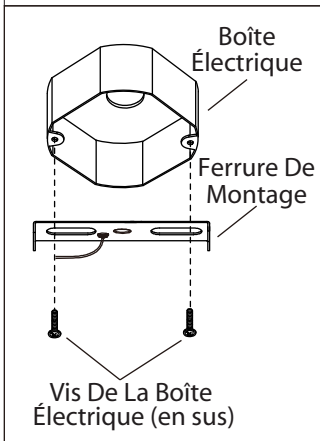
1. FERMEZ LE COURANT AU DISJONCTEUR AVANT DE DEBUTER L'INSTALLATION DE LA FIXTURE.
2. CE PRODUIT DOIT ÊTRE INSTALLÉ SELON LE CODE D'INSTALLATION PERTINENT, PAR UNE PERSONNE QUI CONNAIT BIEN LE PRODUIT ET SON FONCTIONNEMENT AINSI QUE LES RISQUES INHÉRENTS.
3. BRANCHEZ LES FILS DE LA MISE A TERRE (CUIVRE NU OU VERT) DE VOTRE MONTAGE AU FIL DE LA MISE A TERRE (CUIVRE NU OU VERT) OU VIS DE LA MISE A TERRE DANS LA BOITE ELECTRIQUE.
4. POUR NETTOYER LE LUMINAIRE, ÉTEIGNEZ-LE, ATTENDEZ QU'IL SOIT FROID, PUIS NETTOYEZ-LE AVEC LINGE PROPRE ET DOUX.

N.B.: Le produit peut différer de l'illustration ci-dessous.

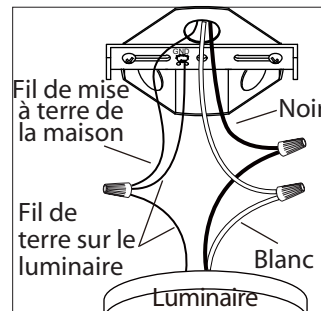
INSTALLATION:



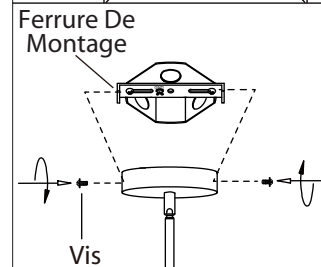
1. Positionnez le couvercle en place. Installez la longueur de colonne requise en faisant passer le fil dans la colonne puis en vissant la colonne sur le luminaire. Installez le pivot sur la tige en vous assurant à ce que le manchon de plastique soit au niveau du pivot.



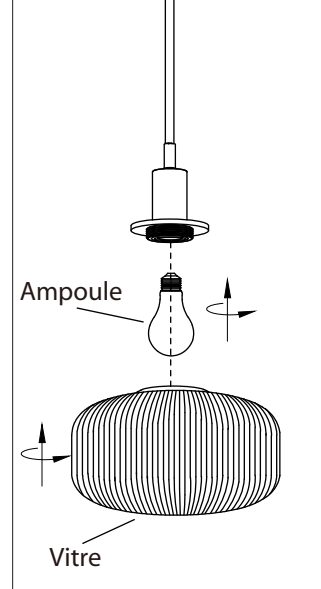
2. Posez la ferrure d'installation à la boîte de sortie électrique à l'aide des vis de la boîte (en sus).



3. Branchez les fils de la mise a terre (cuivre nu ou vert) de votre montage au fil de la mise A terre (cuivre nu ou vert) ou vis de la mise a terre dans la boîte électrique. Posez le fil noir (ou fil ayant un écriteau) de la fixture au fil noir dans la boîte électrique et posez le fil blanc de la fixture au fil blanc dans la boîte.



4. Une fois les connexions terminées, poussez soigneusement les fils et les marrettes dans la boîte électrique en vous assurant qu'aucun fil dénudé (sur les fils noirs et blancs) est visible des marrettes.



5. Posez le luminaire a la ferrure de montage en serrant les 2 vis.
6. Posez l'ampoule de type et de wattage requis (en sus).
7. Vissez le verre sur le luminaire. Assurez-vous que le verre est attaché de façon sécuritaire au luminaire.