

EASY CONNECT™ INSTALLATION INSTRUCTIONS

NEED HELP?
Call or Email us first

Our service team is ready to answer your questions...
1-800-265-1833 (English) / 1-800-567-2513 (French)
IN CANADA - resalescanada@canarmna.ca - IN USA - resalesusa@canarmna.ca

Monday – Friday
8 AM - 5 PM EST.



INSTRUCTIONS PERTAINING TO RISK OF FIRE OR INJURY TO PERSONS
READ ALL INSTRUCTIONS

**IMPORTANT SAFETY
INSTRUCTIONS**
SAVE THESE INSTRUCTIONS

TOOLS AND MATERIALS REQUIRED:

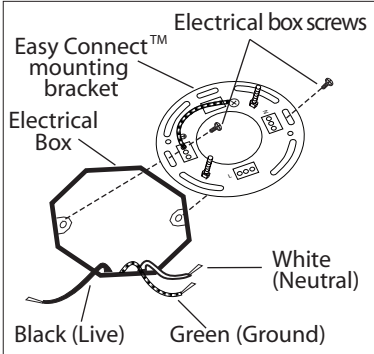


SAFETY PRECAUTIONS:

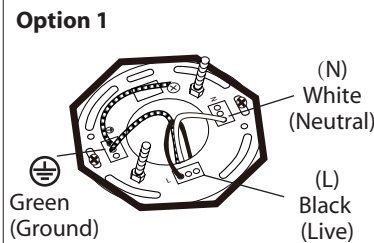
1. TURN OFF ELECTRICAL POWER BEFORE STARTING INSTALLATION OF LIGHT FIXTURE.
2. WIRING SUPPLIES AS REQUIRED BY LOCAL ELECTRICAL CODE.
3. THIS PRODUCT MUST BE INSTALLED IN ACCORDANCE WITH THE APPLICABLE INSTALLATION CODE BY A PERSON FAMILIAR WITH THE CONSTRUCTION AND OPERATION OF THE PRODUCT AND THE HAZARDS INVOLVED.
4. TO CLEAN THE FIXTURE, TURN OFF THE POWER, WAIT FOR IT TO COOL, AND WIPE THE FIXTURE WITH A CLEAN, SOFT CLOTH.

NOTE: Product may not look exactly as shown in figures.

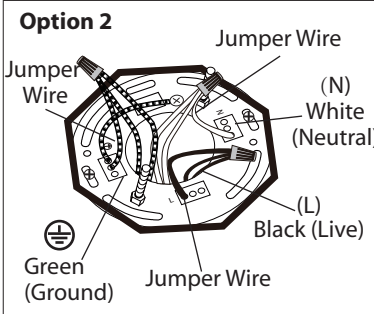
INSTALLATION:



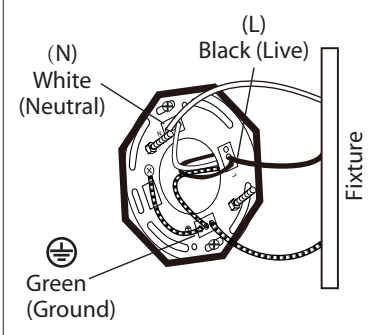
1. Attach Easy Connect™ mounting bracket to electrical box with electrical box screws (not included).



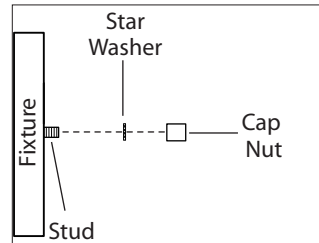
2. Option 1: Connect (push) electrical wires from electric box (house wiring) into correct inserts.



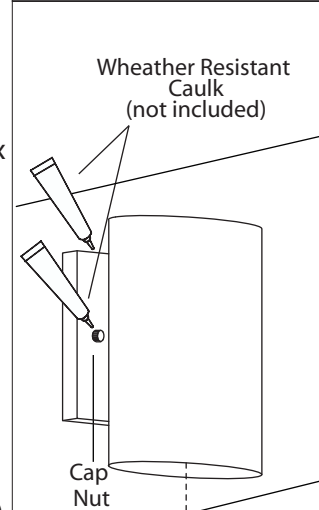
Option 2: For multiple green (ground), black (live) and white (neutral) wires joined in the electrical box (house wiring), attach a single "green", "black" and "white" jumper wire before connecting. Strip 7mm from the 6" jumper wires supplied. Then connect (push) wires into the correct inserts.



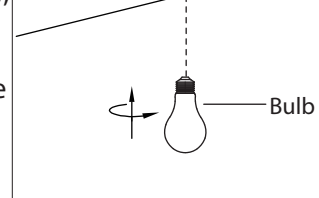
3. Connect (push) electrical wires from fixture into correct inserts.



4. Tuck electrical wires into electrical box and position fixture over studs on mounting bracket assembly. Secure fixture in place with star washers and cap nuts.



5. Install specified bulb type and wattage (not included).



6. After installation, seal around the top and side perimeter between the fixture and the wall surface with weather resistant caulk. The bottom should be left un-caulked to prevent moisture build-up. Apply a small amount of weather resistant caulk around the side perimeter between the cap nuts and mounting plate.

BESOIN D'AIDE?

Écrivez-nous ou appelez nous d'abord

Notre équipe de service est prêt à répondre à vos questions...

1-800-265-1833 (Anglais) / 1-800-567-2513 (Français)

Au Canada - ressalesscanada@canarmna.ca - Aux États-Unis - ressalessusa@canarmna.ca

Lundi - Vendredi
8 AM - 5 PM E.S.T.



INSTRUCTIONS CONCERNANT LE RISQUE
D'INCENDIES OU LES DOMMAGES CORPORELS
LISEZ TOUTES LES INSTRUCTIONS

INSTRUCTIONS DE SÛRETÉ IMPORTANTES GARDEZ CES INSTRUCTIONS

OUTILS ET MATERIAUX REQUIS:



Tournevis
Phillips



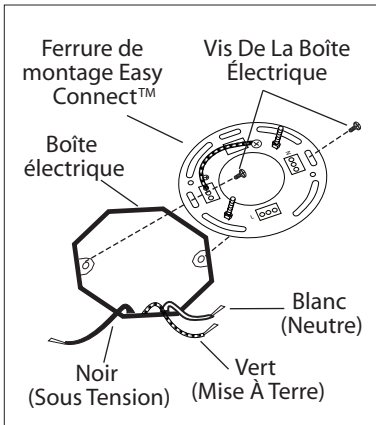
Coupeur De Fils

MISE EN GARDE:

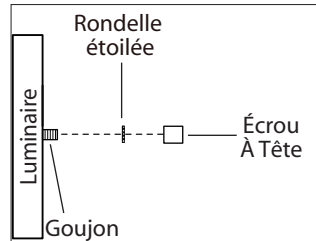
1. FERMER LE COURANT AU DISJONCTEUR AVANT DE DÉBUTER L'INSTALLATION DE LA FIXTURE.
2. FOURNITURES ÉLECTRIQUES TELLES QUE PRESCRITES PAR LES NORMES LOCALES.
3. CE PRODUIT DOIT ÊTRE INSTALLÉ SELON LE CODE D'INSTALLATION PERTINENT, PAR UNE PERSONNE QUI CONNAIT BIEN LE PRODUIT ET SON FONCTIONNEMENT AINSI QUE LES RISQUES INHÉRENTS.
4. POUR NETTOYER LE LUMINAIRE, L'ÉTEINDRE, ATTENDRE QU'IL SOIT FROID, PUIS LE NETTOYER AVEC LINGE PROPRE ET DOUX.

N.B.: Le produit peut différer de l'illustration ci-dessous.

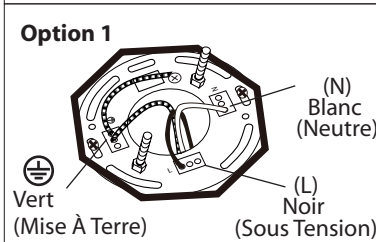
INSTALLATION:



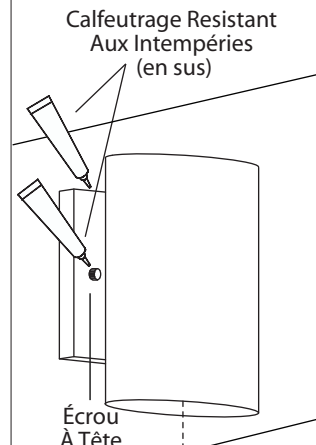
1. Posez la ferrure de montage Easy Connect™ à la boîte électrique à l'aide des vis de la boîte électrique (en sus).



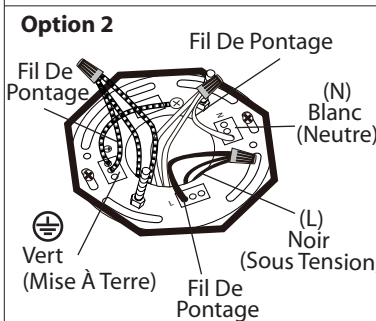
4. Poussez délicatement les fils à l'intérieur de la boîte électrique et placez le luminaire sur les goujons sur la ferrure de montage. Serrez le luminaire en place à l'aide des écrous étoilés et les écrous à capuchon.



2. **Option 1:** Poussez pour brancher les fils de la boîte électrique (courant de la maison) dans les insertions appropriées.

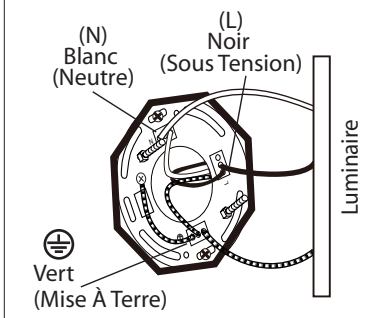


5. Posez l'ampoule de style et de wattage requis (en sus).



Option 2: Lorsqu'il y a des multiples de fils dans la boîte électrique, vert (mise à terre), noir (sous tension), blanc (neutre), poser seulement qu'un de chaque fil soit vert, noir et blanc avant pour la connexion. Retirez 7mm de la gaine d'un fil de pontage de 6" inclus. Posez (poussez) les fils dans les insertions appropriées.

6. Après l'installation, scellez autour des périmètres du haut et des côtés avec un scellant contre les intempéries. Le dessous ne devrait pas être scellé pour prévenir une accumulation d'humidité. Appliquez une petite quantité de calfeutrage autour du périmètre entre l'écrou à capuchon et la plaque de montage.



3. Branchez (poussez) les fils électriques du luminaire dans les insertions appropriées.