

**SUITABLE FOR DRY OR DAMP LOCATIONS**

**NEED HELP?**

Call or Email us first

Our service team is ready to answer your questions...

1-800-265-1833 (English) / 1-800-567-2513 (French)

IN CANADA - ressaiescanada@canarmna.ca - IN USA - ressaiesusa@canarmna.ca

Monday – Friday  
8 AM - 5 PM EST.



INSTRUCTIONS PERTAINING TO RISK OF FIRE OR INJURY TO PERSONS  
READ ALL INSTRUCTIONS

**IMPORTANT SAFETY INSTRUCTIONS**  
**SAVE THESE INSTRUCTIONS**

**TOOLS AND MATERIALS REQUIRED:**



Phillips Screwdriver



Wire Cutters



Pliers



Wrench

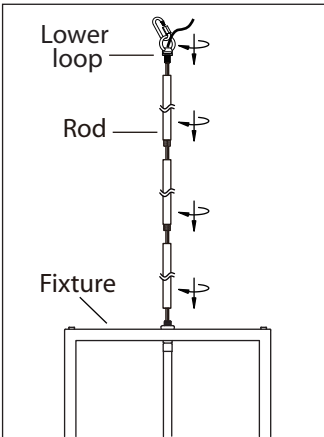
Wiring supplies as required by local electrical code

**SAFETY PRECAUTIONS:**

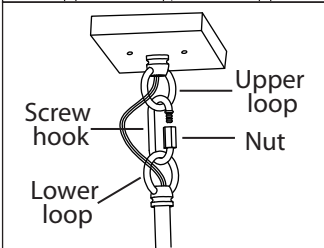
1. **TURN OFF ELECTRICAL POWER BEFORE STARTING INSTALLATION OF LIGHT FIXTURE.**
2. **THIS PRODUCT MUST BE INSTALLED IN ACCORDANCE WITH THE APPLICABLE INSTALLATION CODE BY A PERSON FAMILIAR WITH THE CONSTRUCTION AND OPERATION OF THE PRODUCT AND THE HAZARDS INVOLVED.**
3. **CONNECT THE GROUND WIRES (BARE COPPER OR GREEN) FROM YOUR FIXTURE TO THE GROUND WIRE (BARE COPPER OR GREEN) OR GROUND SCREW IN THE ELECTRICAL BOX.**
4. **TO CLEAN THE FIXTURE, TURN OFF THE POWER, WAIT FOR IT TO COOL, AND WIPE THE FIXTURE WITH A CLEAN, SOFT CLOTH.**

**NOTE: Product may not look exactly as shown in figures.**

**INSTALLATION:**

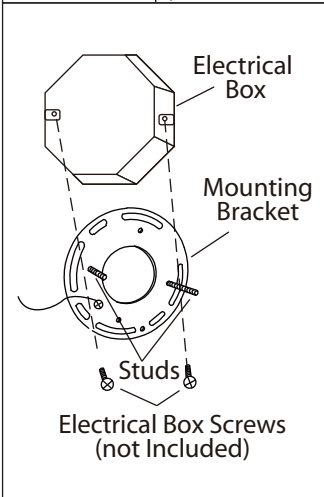


1. Install the length of rod that is required by threading wire through the rod and screwing it to the fixture. Screw the lower loop to the top rod.

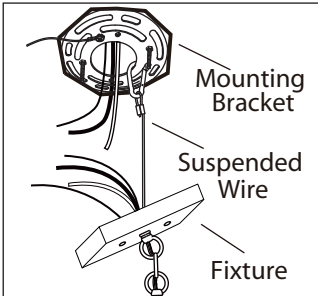


2. Un-Screw the screw hook and insert the upper and lower loop into the screw hook.

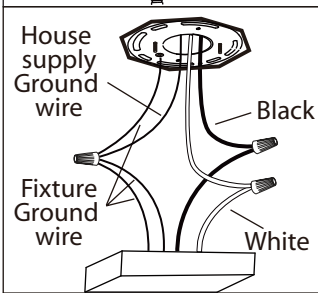
**Seal the opening on the screw hook by screwing the nut.**



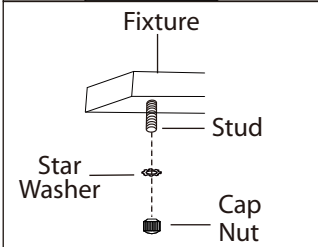
3. Mount the mounting bracket to electrical box using electrical box screws (not included). Make sure the studs on the mounting bracket are facing out from the electrical box.



4. Use the suspended wire to hang the fixture as shown for wiring connection.

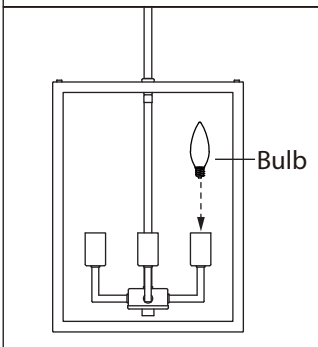


5. Connect the ground wires (bare copper or green) from your fixture to the ground wire (bare copper or green) or ground screw in the electrical box. Connect the black wire from the fixture to the black wire in the electrical box and connect the white wire from the fixture to the white wire in the electrical box.



6. Once wire connections are completed, carefully tuck wires and wire nuts into the electrical box making sure no bare wire (on the black and white) is visible at the wire nuts.

7. Install the light fixture to the ceiling by aligning the hole(s) in the fixture with the studs on the mounting bracket. Secure fixture in place with star washers, hex nuts and cap nuts.



8. Install specified bulb type and wattage (not included).

**CONVIENT AUX ENDROITS SECS OU HUMIDES**

## BESOIN D'AIDE?

Écrivez-nous ou appelez nous d'abord

Notre équipe de service est prêt à répondre à vos questions...

1-800-265-1833 (Anglais) / 1-800-567-2513 (Français)

Au Canada - ressaescanada@canarmna.ca - Aux États-Unis - ressaesusa@canarmna.ca

Lundi - Vendredi

8 AM - 5 PM E.S.T.


 INSTRUCTIONS CONCERNANT LE RISQUE  
D'INCENDIES OU LES DOMMAGES CORPORELS  
LISEZ TOUTES LES INSTRUCTIONS

## INSTRUCTIONS DE SÛRETÉ IMPORTANTES GARDEZ CES INSTRUCTIONS

### OUTILS ET MATERIAUX REQUIS:


 Tournevis A  
Phillips


Coupeur De Fils



Pinces



Clef

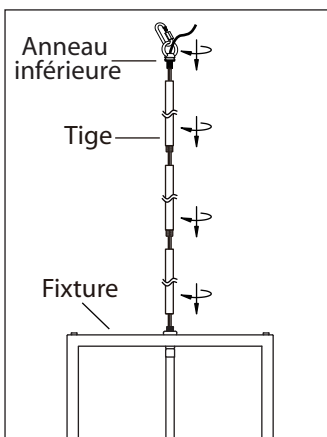
 Fournitures  
électriques telles  
que prescrites  
par les normes  
locales

### MISE EN GARDE:

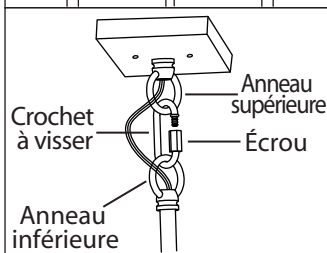
1. FERMER LE COURANT AU DISJONCTEUR AVANT DE DÉBUTER L'INSTALLATION DE LA FIXTURE.
2. CE PRODUIT DOIT ÊTRE INSTALLÉ SELON LE CODE D'INSTALLATION PERTINENT, PAR UNE PERSONNE QUI CONNAIT BIEN LE PRODUIT ET SON FONCTIONNEMENT AINSI QUE LES RISQUES INHÉRENTS.
3. BRANCHER LES FILS DE LA MISE A TERRE (CUIVRE NU OU VERT) DE VOTRE LUMINAIRE AU FIL DE LA MISE À TERRE (CUIVRE NU OU VERT) OU VIS DE LA MISE À TERRE DANS LA BOÎTE ÉLECTRIQUE.
4. POUR NETTOYER LE LUMINAIRE, L'ÉTEINDRE, ATTENDRE QU'IL SOIT FROID, PUIS LE NETTOYER AVEC LINGE PROPRE ET DOUX.

**N.B.: Peut différer de illustration.**

### INSTALLATION:

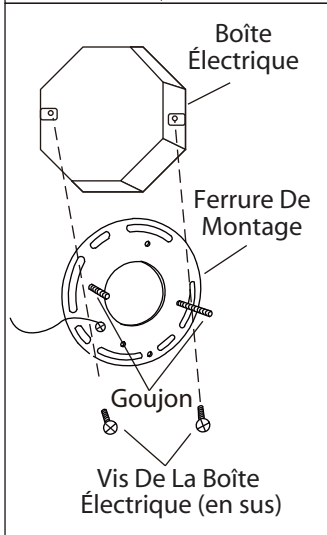


1. Installez la longueur de colonne requise en faisant passer le fil dans la colonne puis en vissant la colonne sur le luminaire. Visser la boucle inférieure au dessus de la tige.

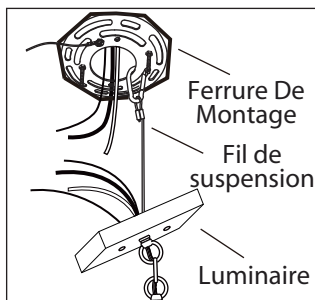


2. Dévisser le crochet et insérer les boucles inférieures et supérieures sur le crochet.

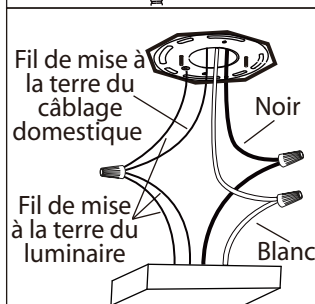
**Sceller l'ouverture sur le crochet à visser en vissant l'écrou.**



3. Posez la ferrure d'installation à la boîte de sortie électrique à l'aide des vis de la boîte (en sus). Assurez-vous que les goujons de la ferrure d'installation font face vers l'extérieur de la boîte électrique.

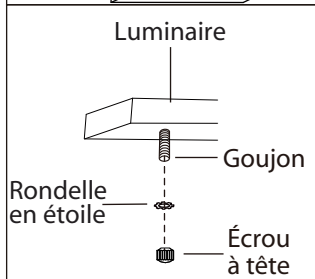


4. Utiliser le fil de suspension pour suspendre le luminaire tel qu'illustré afin de faciliter la connexion des fils.

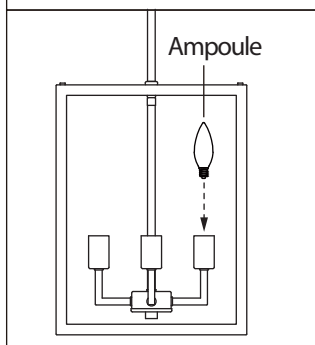


5. Branchez les fils de la mise a terre (cuivre nu ou vert) de votre montage au fil de la mise A terre (cuivre nu ou vert) ou vis de la mise a terre dans la boite électrique. Posez le fil noir de la fixture au fil noir dans la boite électrique et posez le fil blanc de la fixture au fil blanc dans la boite.

6. Une fois les connexions de fils terminées, insérez soigneusement les fils et les capuchons de connexion dans la boîte électrique en vous assurant qu'il n'y a aucun filament nu (sur le fil blanc et le fil noir) visible au niveau des capuchons de connexion.



7. Posez le luminaire au plafond en alignant le trou (s) du lustre avec les boulons sur la ferrure de montage. Fixez le luminaire en place avec les rondelles en étoile, les écrous hexagonaux et les écrous borgnes.



8. Posez l'ampoule de style et de wattage requis (en sus).