

**NEED HELP?**  
Call or Email us first

Our service team is ready to answer your questions...  
1-800-265-1833 (English) / 1-800-567-2513 (French)  
IN CANADA - resalescanada@canarmna.ca - IN USA - resalesusa@canarmna.ca

Monday – Friday  
8 AM - 5 PM EST.



INSTRUCTIONS PERTAINING TO RISK OF FIRE OR INJURY TO PERSONS  
READ ALL INSTRUCTIONS

## IMPORTANT SAFETY INSTRUCTIONS

### SAVE THESE INSTRUCTIONS

### TOOLS AND MATERIALS REQUIRED:



Phillips Screwdriver



Wire Cutters



Pliers



Wrench

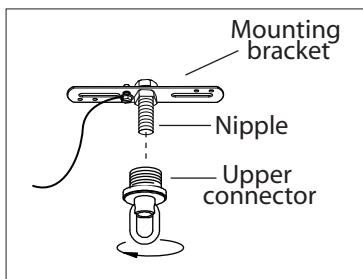
Wiring supplies as required by local electrical code

### SAFETY PRECAUTIONS:

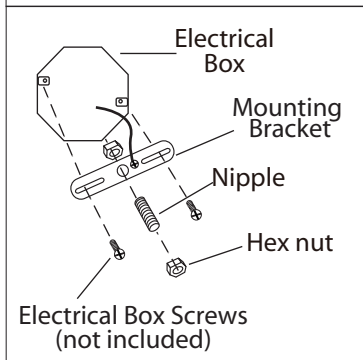
1. **TURN OFF ELECTRICAL POWER BEFORE STARTING INSTALLATION OF LIGHT FIXTURE.**
2. **THIS PRODUCT MUST BE INSTALLED IN ACCORDANCE WITH THE APPLICABLE INSTALLATION CODE BY A PERSON FAMILIAR WITH THE CONSTRUCTION AND OPERATION OF THE PRODUCT AND THE HAZARDS INVOLVED.**
3. **CONNECT THE GROUND WIRES (BARE COPPER OR GREEN) FROM YOUR FIXTURE TO THE GROUND WIRE (BARE COPPER OR GREEN) OR GROUND SCREW IN THE ELECTRICAL BOX.**
4. **TO CLEAN THE FIXTURE, TURN OFF THE POWER, WAIT FOR IT TO COOL, AND WIPE THE FIXTURE WITH A CLEAN, SOFT CLOTH.**

**NOTE: Product may not look exactly as shown in figures.**

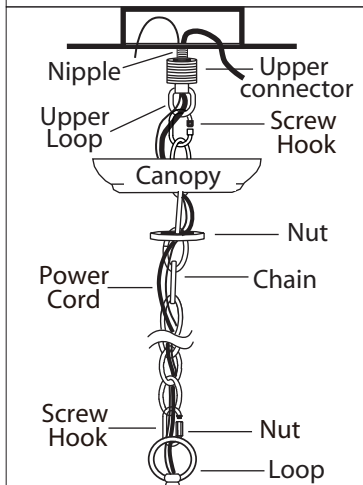
### INSTALLATION:



**1.** Determine the height that you would like to hang your fixture. Trim the cord and chain. Allow 10" of extra wiring for the electrical box connections.



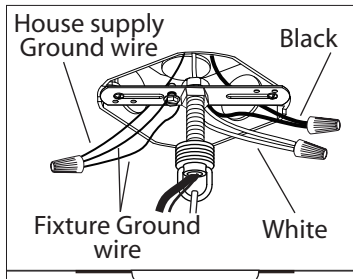
**2.** Loosen the upper connector from nipple. Attach the mounting bracket to the electrical box using electrical box screws. Attach the nipple to the mounting bracket and adjust until it will clear the canopy when assembled (Place the canopy over the nipple and tighten the upper connector onto the nipple until snug. The upper connector should hold the canopy snug to the ceiling). Lock the nipple in the correct position using the hex nut.



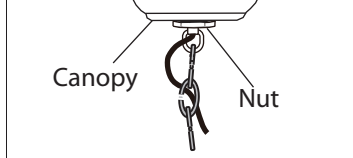
**3.** Connect the chain to the loop and the top loop on the upper connector using the two screw hook.

**Seal the opening on the screw hook by screwing the nut.**

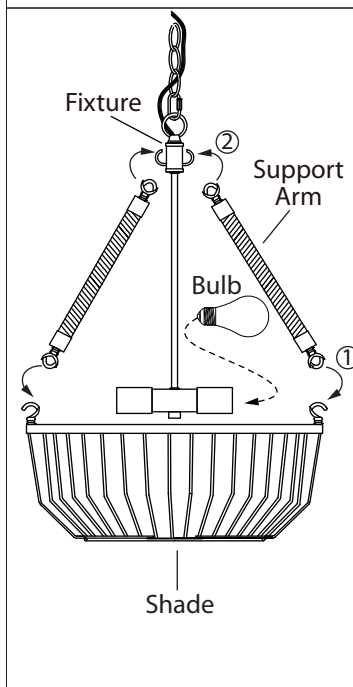
**4.** Loosen the nut on the upper connector and slide it down the chain towards the lower loop. Slide the canopy down the chain towards the lower loop. Feed the wire through nut, canopy, the upper connector and onto the nipple. Tighten the upper connector onto the nipple.



**5.** Connect the ground wires (bare copper or green) from the fixture to the ground wire (bare copper or green) or ground screw in the electrical box. Connect the black wire (or wire marked "SPT-1") from fixture to the black wire in the electrical box and connect the white wire (or the wire with ribbed side) from fixture to the white wire in the electrical box.



**6.** Once connections of wires are completed, carefully tuck wires and wire nuts into the electrical box making sure no bare wire (on the black and white) is visible at the wire nuts.



**7.** Slide the canopy up the chain and over the upper connector. Slide the nut up the chain and thread onto the upper connector.

**8.** Hook the support arm onto the shade and then onto the fixture.

**9.** Install specified bulb type and wattage (not included).

## BESOIN D'AIDE?

Écrivez-nous ou appelez nous d'abord

Notre équipe de service est prêt à répondre à vos questions...

1-800-265-1833 (Anglais) / 1-800-567-2513 (Français)

Au Canada - ressalesscanada@canarmna.ca - Aux États-Unis - ressalessusa@canarmna.ca

Lundi - Vendredi  
8 AM - 5 PM EST.



INSTRUCTIONS CONCERNANT LE RISQUE  
D'INCENDIES OU LES DOMMAGES CORPORELS  
LISEZ TOUTES LES INSTRUCTIONS

## INSTRUCTIONS DE SÛRETÉ IMPORTANTES GARDEZ CES INSTRUCTIONS

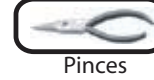
### OUTILS ET MATERIAUX REQUIS:



Tournevis A Phillips



Coupeur De Fils



Pincés



Clef

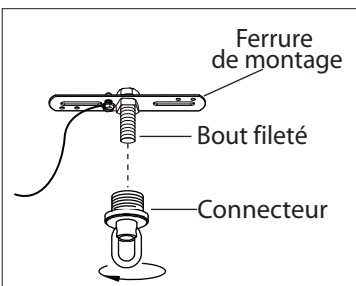
Fournitures électriques telles que prescrites par les normes locales

### MISE EN GARDE:

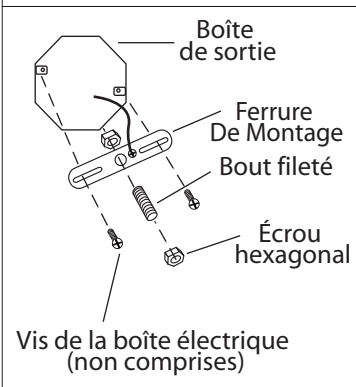
1. FERMER LE COURANT AU DISJONCTEUR AVANT DE DÉBUTER L'INSTALLATION DE LA FIXTURE.
2. CE PRODUIT DOIT ÊTRE INSTALLÉ SELON LE CODE D'INSTALLATION PERTINENT, PAR UNE PERSONNE QUI CONNAIT BIEN LE PRODUIT ET SON FONCTIONNEMENT AINSI QUE LES RISQUES INHÉRENTS.
3. BRANCHER LES FILS DE LA MISE A TERRE (CUIVRE NU OU VERT) DE VOTRE LUMINAIRE AU FIL DE LA MISE À TERRE (CUIVRE NU OU VERT) OU VIS DE LA MISE À TERRE DANS LA BOÎTE ÉLECTRIQUE.
4. POUR NETTOYER LE LUMINAIRE, L'ÉTEINDRE, ATTENDRE QU'IL SOIT FROID, PUIS LE NETTOYER AVEC LINGE PROPRE ET DOUX.

N.B.: Peut différer de illustration.

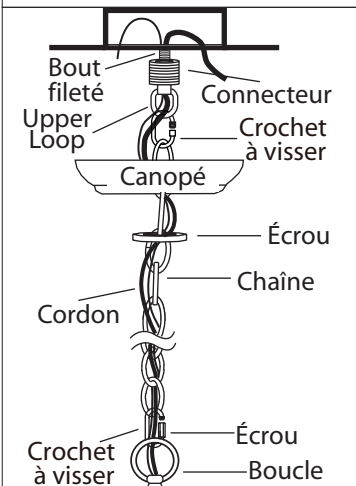
### INSTALLATION:



1. Déterminez la longueur à laquelle vous désirez suspendre votre luminaire. Coupez le cordon et la chaîne. Alouez environ 10 po de câblage supplémentaire pour les connexions à la boîte de sortie. Dévissez le connecteur supérieur du bout fileté sur le support de montage.



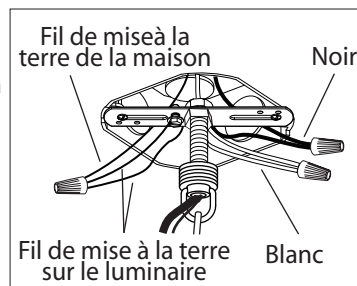
2. Attachez le support de montage dans la boîte de sortie en utilisant les vis de la boîte de sortie (non comprises). Posez le bout fileté au support de montage et ajustez jusqu'à ce qu'il dépasse la monture lorsqu'il est assemblé. (Posez la monture sur le bout fileté et vissez le connecteur supérieur sur le bout jusqu'à ce qu'il soit serré. Le connecteur supérieur devrait tenir la monture contre le plafond). Fixez le bout fileté à la bonne position à l'aide de l'écrou hexagonale.



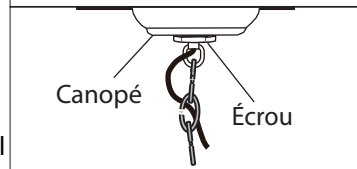
3. Connectez la chaîne à la boucle et la boucle supérieure au connecteur supérieur à l'aide du crochet à deux vis.

#### Sceller l'ouverture sur le crochet à visser en vissant l'écrou.

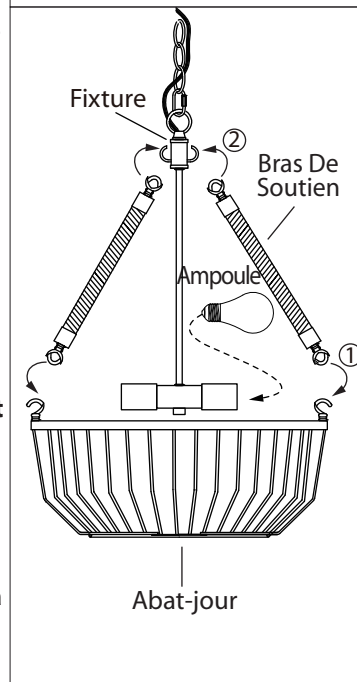
4. Desserrez l'écrou du connecteur supérieur et faites-le glisser le long de la chaîne vers la boucle inférieure. Faites glisser le canopé le long de la chaîne vers la boucle inférieure. Faites passer le fil à travers l'écrou, le canopé, le connecteur supérieur et sur le bout fileté. Serrez le connecteur supérieur sur le bout fileté.



5. Reliez les fils de la mise à terre (cuivre nu ou vert) du luminaire au fil de la mise à terre (cuivre nu ou vert) ou vis de la mise à terre dans la boîte de sortie. Reliez le fil noir (ou fil marqué « SPT-1») du luminaire au fil noir dans la boîte de sortie et reliez le fil blanc (ou le fil rainuré) du luminaire au fil blanc dans la boîte de sortie.



6. Une fois les connexions terminées, poussez soigneusement les fils et les marrettes dans la boîte électrique en vous assurant qu'aucun fil dénudé (sur les fils noirs et blancs) est visible des marrettes.



7. Glissez la monture le long de la chaîne et par dessus le connecteur supérieur. Glissez l'écrou le long de la chaîne sur le connecteur supérieur.

8. Accrochez le bras de support à l'abat-jour et puis sur le luminaire.

9. Posez l'ampoule de type et de wattage requis (en sus).